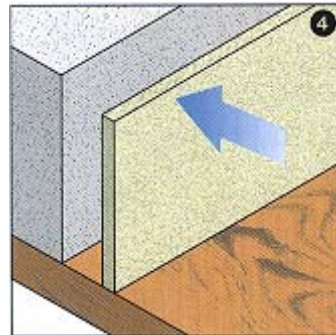
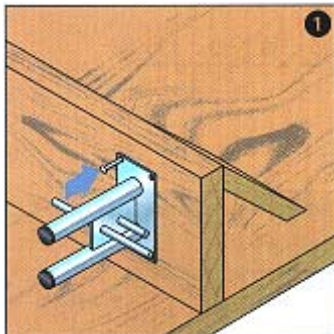


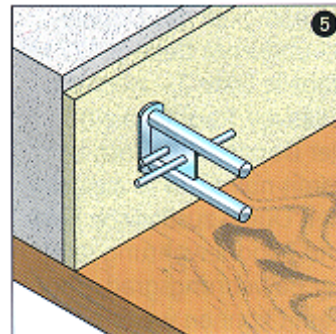
Auf die richtige Orientierung der Hülse zur Krafrichtung ist zu achten. Der Aufkleber darf nicht entfernt werden. Er verhindert das Eindringen von Beton.



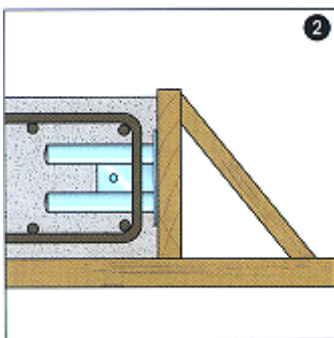
Das Fugenmaterial wird angebracht. Bei Verwendung von Brandschutzmanschetten ist in das Fugenmaterial eine entsprechende Aussparung zu schneiden und die Brandschutzmanschette einzusetzen.



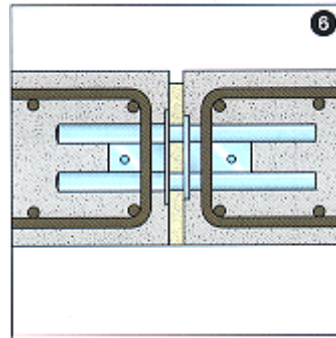
Die Hülsen werden nach Bewehrungsplan entsprechend der vorgesehenen Achs- und Randabstände auf die Schalung genagelt.



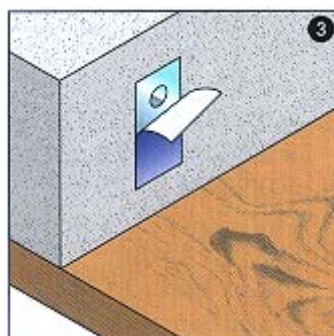
Das Dornelement des Doppelschubdornes JDSD oder JDSDQ wird durch die Isolierung in die Hülse geschoben. Ein Verschieben des Dornes während des Betonierens ist durch die im Gleitrohr befindliche Klemmdruckstelle verhindert.



Verlegen der bauseitigen Anschlussbewehrung gemäß Bewehrungsplan und Betonieren.



Verlegen der bauseitigen Anschlussbewehrung gemäß Bewehrungsplan und Betonieren.



Nach dem Ausschalen wird der Aufkleber entfernt oder durchstoßen.

- Die Montage der anderen Schubdorne erfolgt nach dem gleichen Prinzip des oben beschriebenen Doppelschubdornes JDSD.
- Beim Einbau der Doppelschubdorne in dicke Betonplatten ist es notwendig die Hülsen und Dorne stabiler an der Schalung zu befestigen, um ein Verschieben während des Betonierens zu vermeiden.